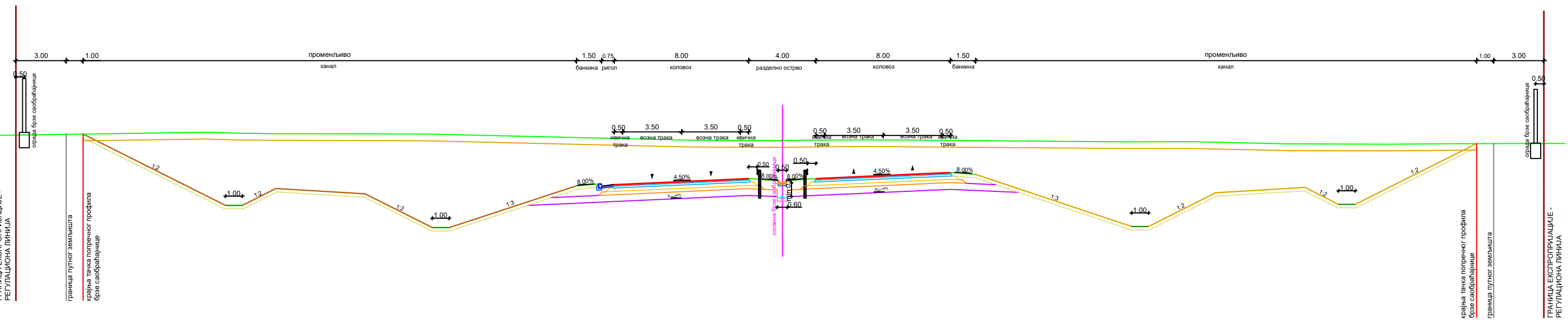
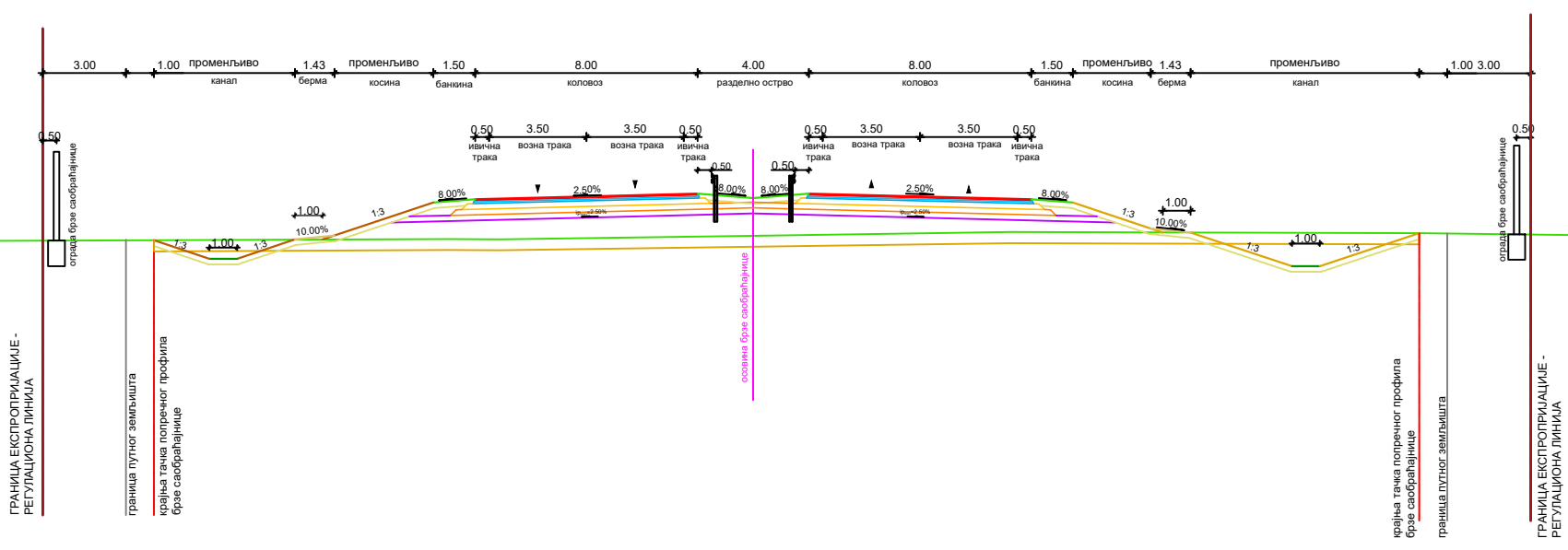


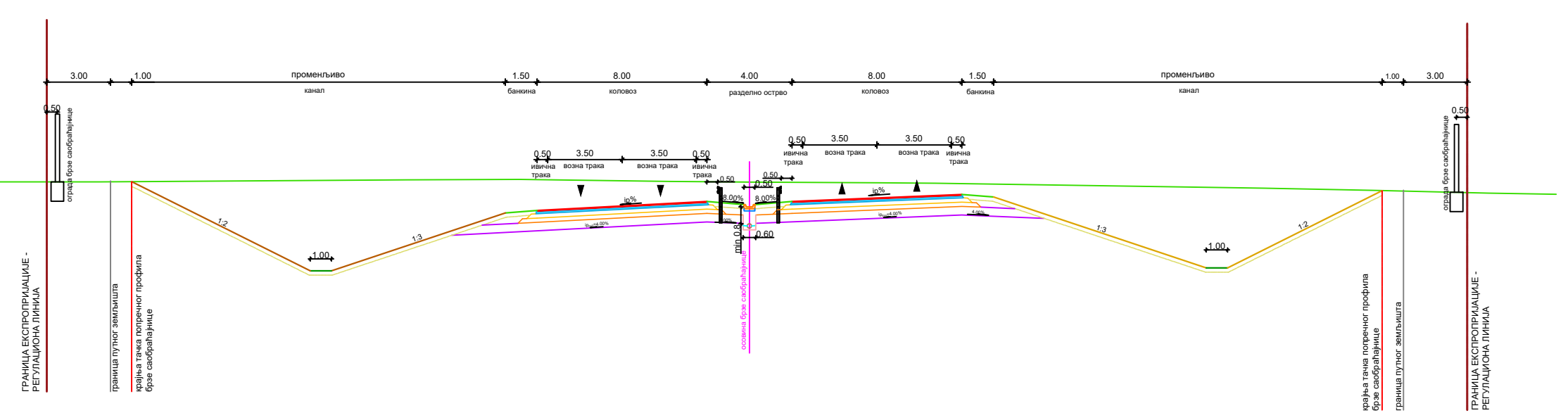
НОРМАЛНИ ПОПРЕЧНИ ПРОФИЛ МОТОПУТА У ПРАВЦУ У УСЕКУ



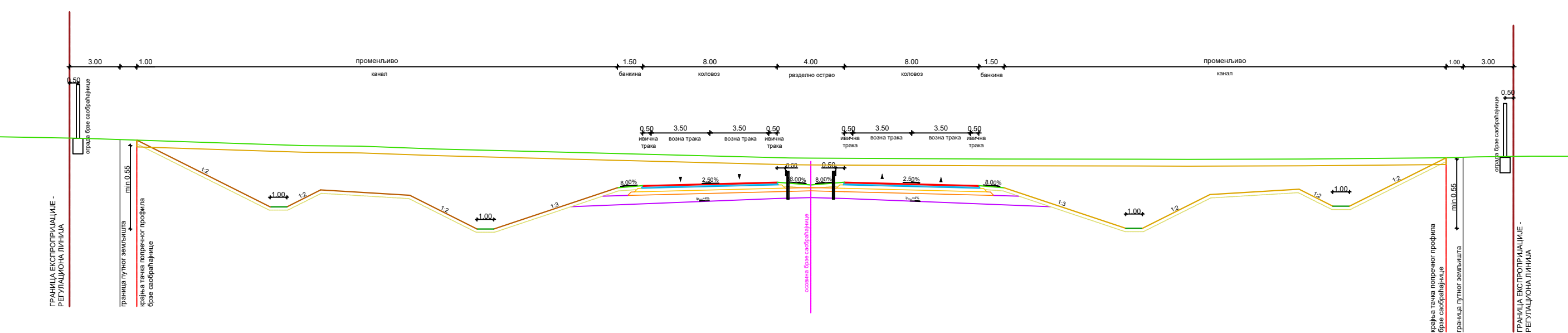
НОРМАЛНИ ПОПРЕЧНИ ПРОФИЛ МОТОПУТА У ПРАВЦУ НА НАСИПУ



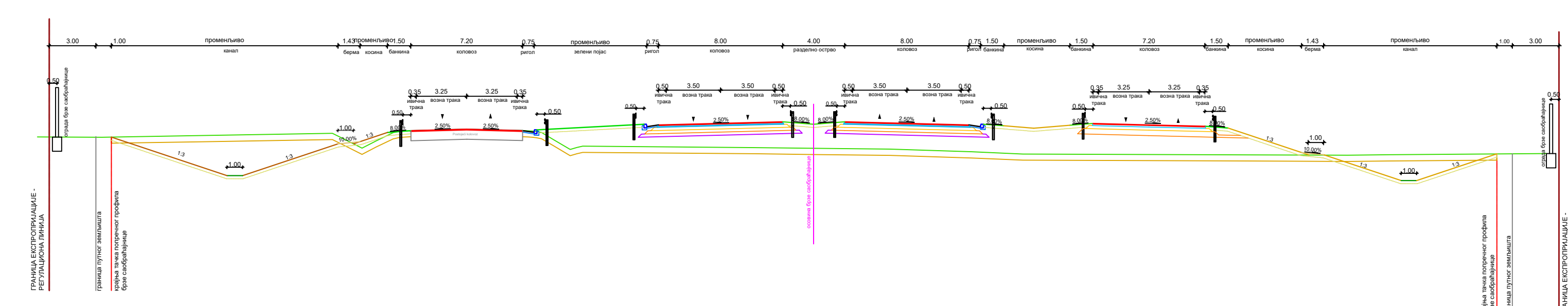
НОРМАЛНИ ПОПРЕЧНИ ПРОФИЛ МОТОПУТА У УСЕКУ У КРИВИНИ



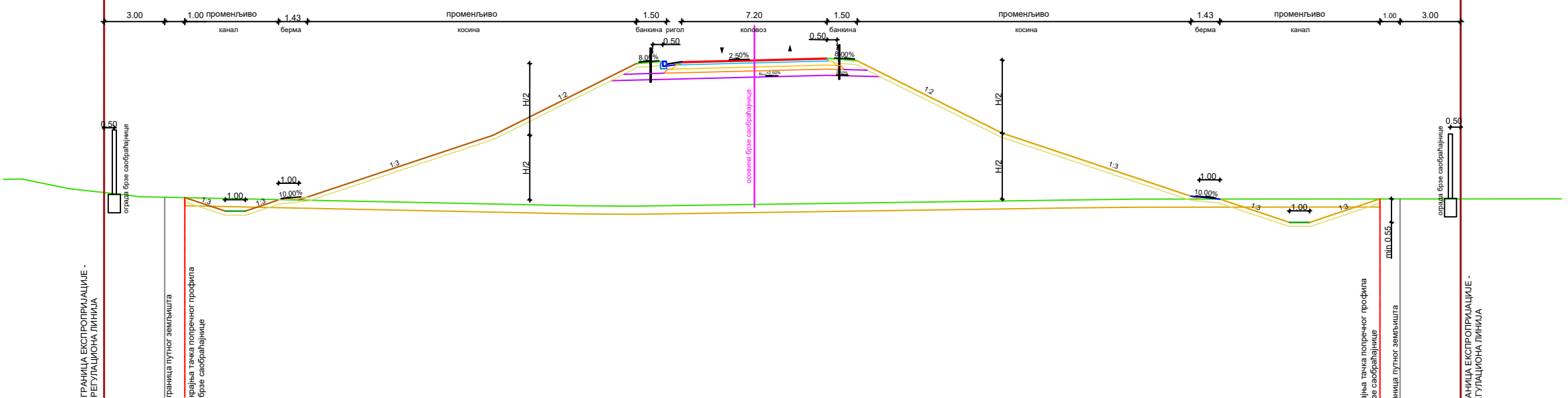
НОРМАЛНИ ПОПРЕЧНИ ПРОФИЛ МОТОПУТА У ПРАВЦУ У УСЕКУ



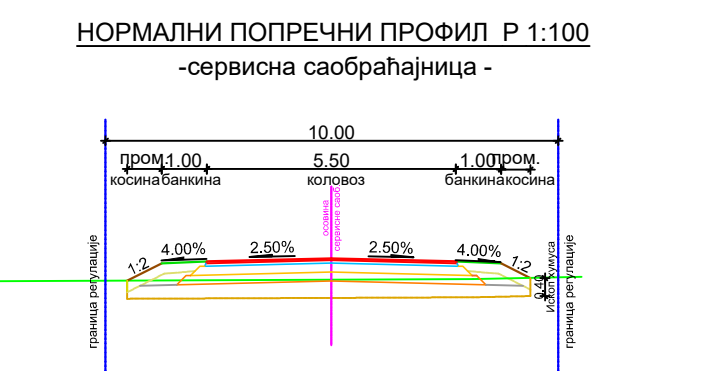
НОРМАЛНИ ПОПРЕЧНИ ПРОФИЛ МОТОПУТА НА НАСИПУ СА СЕРВИСНИМ САОБРАЋАЈНИЦАМА



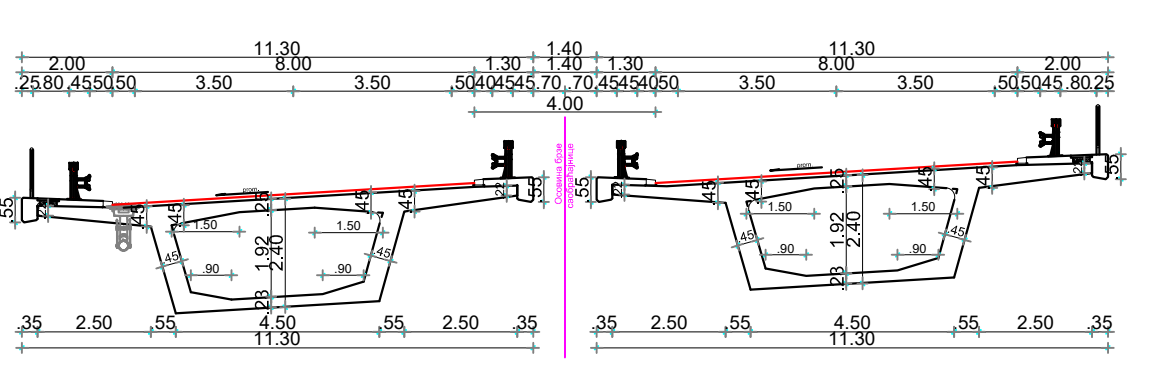
НОРМАЛНИ ПОПРЕЧНИ ПРОФИЛ НАВОЗ НА ОБЈЕКАТ ПРЕКО МОТОПУТА



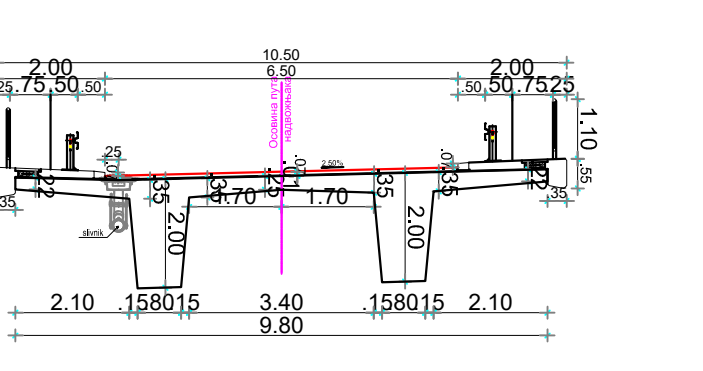
НОРМАЛНИ ПОПРЕЧНИ ПРОФИЛ СЕРВИСНЕ САОБРАЋАЈНИЦЕ



НОРМАЛНИ ПОПРЕЧНИ ПРЕСЕК ОБЈЕКТА - МОСТА



НОРМАЛНИ ПОПРЕЧНИ ПРЕСЕК НАДВОЖЉАКА / НАПУТЊАКА



**ПРОСТОРНИ ПЛАН ПОДРУЧЈА ПОСЕБНЕ  
 НАМЕНЕ ИНФРАСТРУКТУРНОГ КОРИДОРА  
 ДРЖАВНОГ ПУТА 1Б РЕДА  
 ГРАНИЧНИ ПРЕЛАЗ СА МАЂАРСКОМ  
 (БАЧКИ БРЕГ)-СОМБОР-КУЛА-ВРБАС-  
 СРБОБРАН-БЕЧЕЈ-КИКИНДА-  
 ГРАНИЧНИ ПРЕЛАЗ СА РУМУНИЈОМ (НАКОВО)**

- НАЦРТ ПЛАНА -

**ГРАФИЧКИ ПРИЛОГ  
ПОПРЕЧНИ ПРОФИЛИ**

Покрајински секретар  
НЕМАЊА ЕРЦЕГ